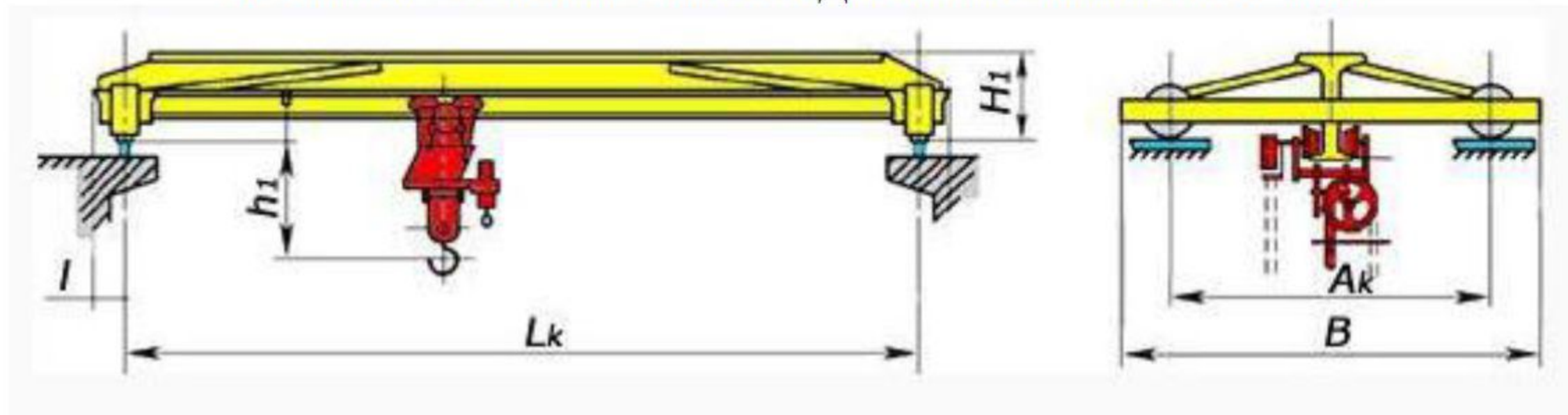


Опросный лист

КРАН МОСТОВОЙ РУЧНОЙ ОДНОБАЛОЧНЫЙ ОПОРНЫЙ



ОСНОВНЫЕ ТЕХНИЧЕСКИЕ ХАРАКТЕРИСТИКИ

1	Грузоподъемность, т		
2	Длина пролета, м		
3	Высота подъема (от уровня пола до опорной поверхности крюка), м		
4	Режим работы по ГОСТ 25546 (1К, 2К)		
5	Климатическое исполнение и категория размещения		
6	Температура окружающей среды, град. С		
7	Место установки (в помещении, под навесом, на улице)		
8	Профиль подкранового пути, №, ГОСТ		
9	Исполнение	общепромышленное	
		взрывобезопасное (указать класс зоны по ПЭУ)	
10	Дополнения		
11	Количество заказываемых кранов		
12	Необходимость доставки		
13	Адрес доставки крана		
14	Необходимость монтажа		

СВЕДЕНИЯ О ЗАКАЗЧИКЕ

Наименование предприятия _____
 Адрес, телефон, e-mail, печать _____
 Ф.И.О. должность _____

Заполненный опросный лист отправляйте на e-mail: info@kran-24.ru