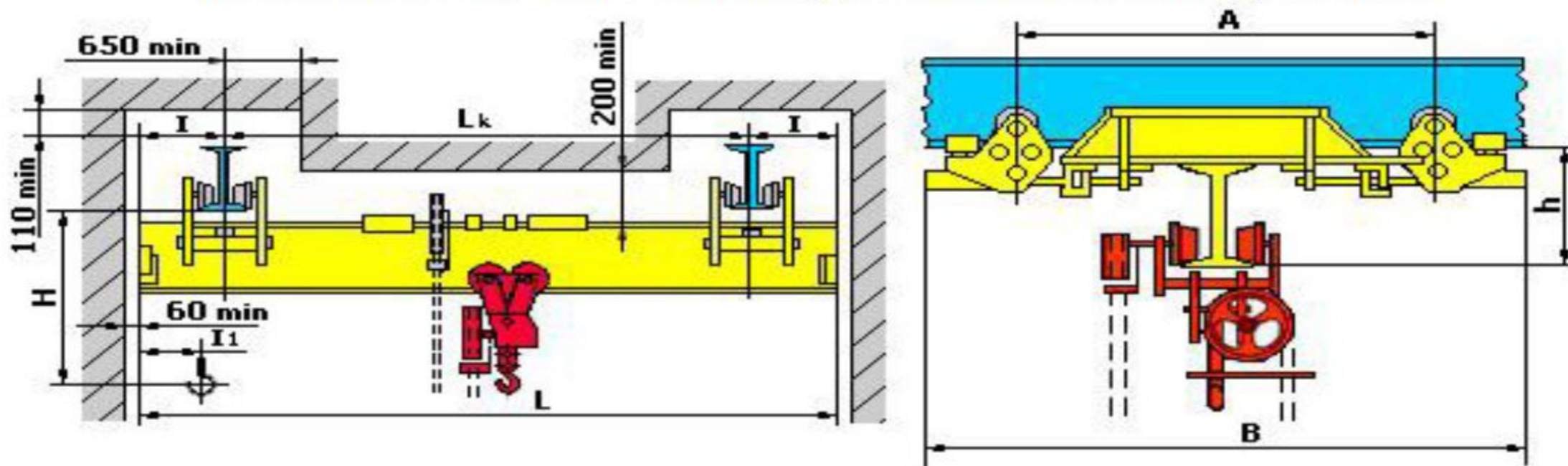


Опросный лист

КРАН МОСТОВОЙ РУЧНОЙ ОДНОБАЛОЧНЫЙ ПОДВЕСНОЙ



ОСНОВНЫЕ ТЕХНИЧЕСКИЕ ХАРАКТЕРИСТИКИ

1	Грузоподъемность, т		
2	Длина пролета, м		
3	Общая длина, м		
4	Длина консолей, м		
5	Высота подъема (от уровня пола до опорной поверхности крюка), м		
6	Режим работы по ГОСТ 25546 (1К, 2К)		
7	Климатическое исполнение и категория размещения		
8	Температура окружающей среды, град. С		
9	Место установки (в помещении, под навесом)		
10	Тип подвесного кранового пути, №, ГОСТ		
11	Исполнение	общепромышленное	
		Взрывобезопасное (указать класс зоны по ПУЭ)	
12	Дополнения		
13	Количество заказываемых кранов		
14	Необходимость доставки		
15	Адрес доставки крана		
16	Необходимость монтажа		

СВЕДЕНИЯ О ЗАКАЗЧИКЕ

Наименование предприятия _____
 Адрес, телефон, e-mail, печать _____
 Ф.И.О. должность _____

Заполненный опросный лист отправляйте на e-mail: info@kran-24.ru