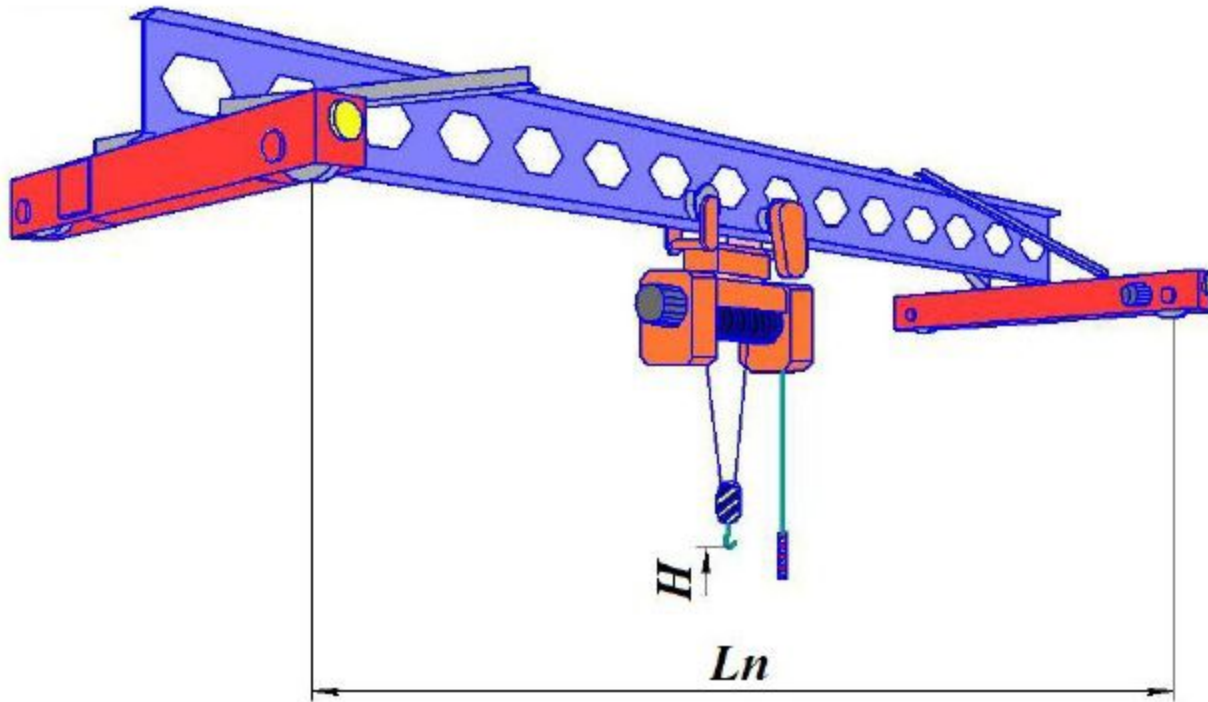


# Опросный лист

## КРАН МОСТОВОЙ ЭЛЕКТРИЧЕСКИЙ ОДНОБАЛОЧНЫЙ ОПОРНЫЙ



РЕЖИМ РАБОТЫ КРАНА (В СООТВЕТСТВИИ С ТРЕБОВАНИЯМИ ИСО 4301/1)			
<input type="checkbox"/> A2	<input type="checkbox"/> A3	<input type="checkbox"/> A4	(иной указать)

### ОСНОВНЫЕ ТЕХНИЧЕСКИЕ ХАРАКТЕРИСТИКИ

ГРУЗОПОДЪЕМНОСТЬ	(в тоннах)		
ПРОЛЕТ КРАНА, $L_n$	(в метрах)		
ВЫСОТА ПОДЪЕМА, $H$	(в метрах)		
ТЕМПЕРАТУРА ОКРУЖАЮЩЕЙ СРЕДЫ	<input type="checkbox"/> (-20...+40)°C	<input type="checkbox"/> (-40...+40)°C	
КЛИМАТИЧЕСКОЕ ИСПОЛНЕНИЕ			
ТИП ПОДКРАНОВОГО РЕЛЬСА	<input type="checkbox"/> P50	<input type="checkbox"/> P65	<input type="checkbox"/> KP70 (иной указать)
ИСПОЛНЕНИЕ КРАНА	<input type="checkbox"/> ОБЩЕПРОМЫШЛЕННОЕ		
	<input type="checkbox"/> ПОЖАРОБЕЗОПАСНОЕ		
	КЛАСС ПОЖАРНОЙ ЗОНЫ		
	<input type="checkbox"/> П-I	<input type="checkbox"/> П-II	<input type="checkbox"/> П-IIa <input type="checkbox"/> П-III
	<input type="checkbox"/> ВЗРЫВОБЕЗОПАСНОЕ		
	КЛАСС ВЗРЫВООПАСНОЙ ЗОНЫ		
	ТЕМПЕРАТУРНЫЙ КЛАСС		
СКОРОСТЬ ПЕРЕМЕЩЕНИЯ КРАНА (СТАНДАРТНАЯ 24 м/мин)	(иную указать)		
СКОРОСТЬ ПОДЪЕМА/ОПУСКАНИЯ ГРУЗА (СТАНДАРТНАЯ 8 м/мин)	(иную указать)		
СКОРОСТЬ ПЕРЕДВИЖЕНИЯ ТАЛИ (СТАНДАРТНАЯ 20 м/мин)	(иную указать)		

### ДОПОЛНИТЕЛЬНЫЕ ОПЦИИ КРАНА

ЧАСТОТНОЕ РЕГУЛИРОВАНИЕ СКОРОСТИ	<input type="checkbox"/> ПРИВОД ПЕРЕМЕЩЕНИЯ КРАНА		
	<input type="checkbox"/> ПРИВОД ПЕРЕМЕЩЕНИЯ ТАЛИ		
ОСНАЩЕНИЕ ТОРМОЗОМ	<input type="checkbox"/> ПРИВОД ПОДЪЕМА	<input type="checkbox"/> ПРИВОД ПЕРЕДВИЖЕНИЯ ТАЛИ	<input type="checkbox"/> ПРИВОД ПЕРЕДВИЖЕНИЯ КРАНА
НАЛИЧИЕ ДВУХ СКОРОСТЕЙ (МИКРОСКОРОСТЬ)	<input type="checkbox"/> ПРИВОД ПОДЪЕМА	<input type="checkbox"/> ПРИВОД ПЕРЕДВИЖЕНИЯ ТАЛИ	<input type="checkbox"/> ПРИВОД ПЕРЕДВИЖЕНИЯ КРАНА
ПОДВОД ПИТАНИЯ	<input type="checkbox"/> КАБЕЛЬНЫЙ		<input type="checkbox"/> ТРОЛЛЕЙНЫЙ
СПОСОБ УПРАВЛЕНИЯ	<input type="checkbox"/> ПОДВЕСНОЙ ПУЛЬТ		<input type="checkbox"/> РАДИОУПРАВЛЕНИЕ
ДОПОЛНИТЕЛЬНЫЕ ТРЕБОВАНИЯ			

### СВЕДЕНИЯ О ЗАКАЗЧИКЕ

Наименование предприятия \_\_\_\_\_  
 Адрес, телефон, e-mail, печать \_\_\_\_\_  
 Ф.И.О. должность \_\_\_\_\_

Заполненный опросный лист отправляйте на e-mail: [info@kran-24.ru](mailto:info@kran-24.ru)